



DAD S4 T1 ET T2

Détecteur Autonome Déclencheur secours(T1) ou non secours(T2)

PRESENTATION

Le Détecteur Autonome Déclencheur (DAD) trouve son emploi dans tout établissement où les dispositions à prendre en regard de la sécurité incendie ne justifient pas la réalisation d'une installation de détection incendie avec dispositif central. Il n'est toutefois pas destiné à des usages domestiques.

DEFINITION

Appareil à fonction unique consistant à détecter localement, à partir d'un ou deux éléments sensibles identiques, des phénomènes relevant de l'incendie et d'assurer la commande directe d'un organe asservi tel que la fermeture d'une porte coupe feu. L'appareil ne doit en aucun cas être utilisé pour assurer la commande d'un dispositif d'extinction automatique et / ou d'alarme d'évacuation. Le nombre de dispositifs commandés par un même appareil ne peut être supérieur à trois.

CARACTERISTIQUES GENERALES

Conditions de stockage : $10^{\circ}\text{C} < 50^{\circ}\text{C}$

HR de stockage : $< 85\%$

Dimension (mm) : 180x 200x72

Poids sans batteries : 1800 g

Couleur : Gris clair RAL 7035

Autonomie : supérieure à 4Heures

Classe de protection contre les chocs électriques : Classe II

IP33

Alimentation générale : Tension secteur 230Volt 50/60 Hz (+/- 15%).

Tension de commande : $U_c = 24V \pm 15\%$

Tension en sortie Batterie à vide : $25V < U_{\text{batt}0} < 28V$

Puissance en sortie : 4W (R=135 Ohm)

Rfl = 4.7kOhm 1/4W 10%

Alimentation secondaire : 2 BATTERIES AU PLOMB 12V - 1.2AH minimum.

INSTALLATION

Fixation murale du coffret DAD

RACCORDEMENT

Alimentation principale : utiliser du câble 3x1.5mm²

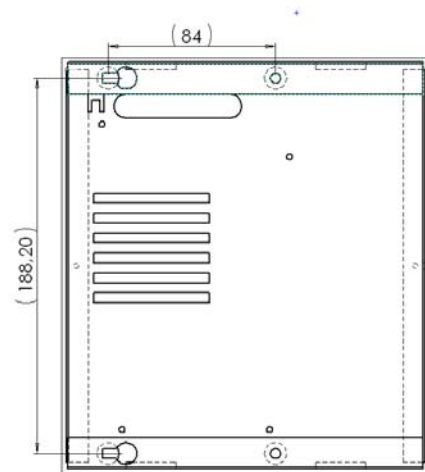
Réarmement à distance : utiliser des câbles 2x0.9mm² résistance de ligne inférieure à 50 Ohm, longueur max 100m.

Contact CRT : Le contact inverseur libre de potentiel sert au report l'alarme (max 30V0.5A)

Ligne de commande des asservissements : raccorder des asservissements à rupture (3 au maximum) ainsi que les diodes de protection sur chaque asservissement.

Ligne des déclencheurs manuels : 2 DM au maximum. Câbles 2x0.9mm², résistance de ligne inférieure à 50 Ohm, longueur max 100m.

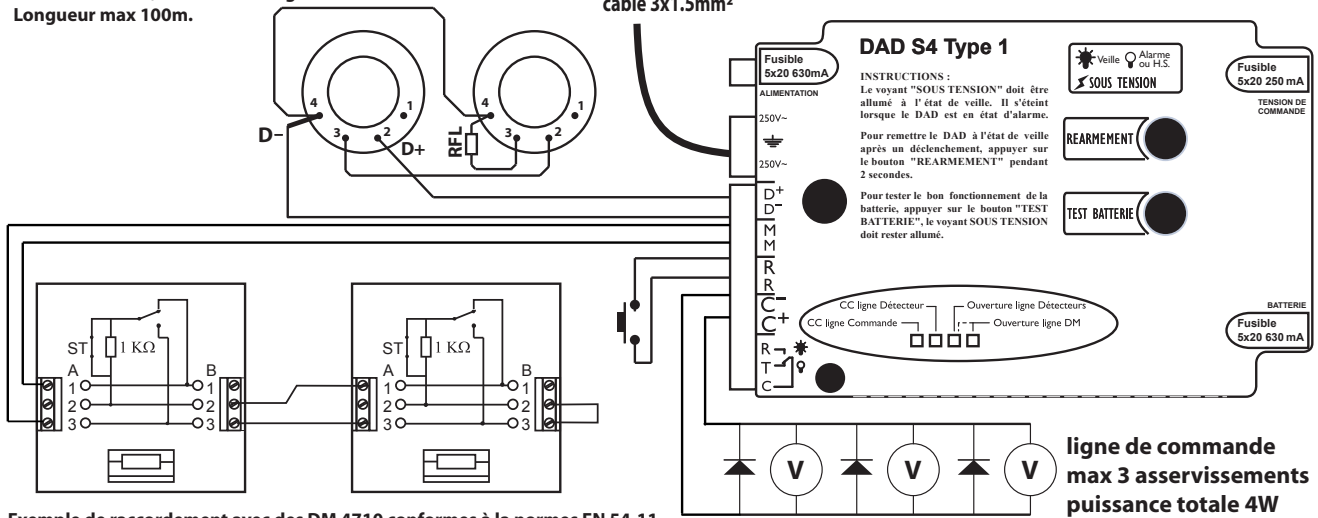
Ligne de détection : 2 détecteurs au maximum. Respecter les polarités et le câblage de la Rfl sur le dernier détecteur. Utiliser du câble 2x0.9mm² avec une résistance de ligne inférieure à 50 Ohm et une longueur max 100m.



principe de raccordement:

Exemple de raccordement avec des détecteurs FARE OY2
Cable 2x0.9mm², résistance de ligne max 50 Ohm
Longueur max 100m.

230V 50/60Hz +/-15%
cable 3x1.5mm²



Exemple de raccordement avec des DM 4710 conformes à la norme EN 54-11
Cable 2x0.9mm², résistance de ligne max 50 Ohm, longueur max 100m.

MISE EN SERVICE

Lorsque les raccordements sont réalisés, alimenter le DAD sur le réseau principal.

Vérifier que les voyants « guide au dépannage » soient éteints.

Appuyer sur le bouton poussoir de réarmement, le voyant vert « veille » s'allume.

PROCEDURE D'ESSAI :

Action sur un DM : provoque la mise en état d'alarme

Ouverture de la ligne de détection : provoque la mise en état d'alarme

Après chaque essai réarmer de DAD.

Appuyer sur le bouton test batterie, le DAD doit rester en veille.

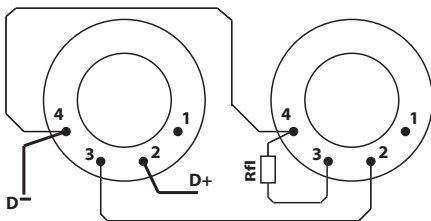
ASSOCIATIVITE :

Les DAD S4 T1 et T2 sont associés avec les matériels suivants:

- Déclencheur Manuel 4710R1 de la marque NEUTRONIC - Détecteur ESSER : O 3362-F - Détecteurs FARE : OY2 ; OC-05 ; TVY2; TRC-05 - Détecteur NEUTRONIC : OX-8

DETECTEUR FARE

GAMME OY2 - IY2



GAMME OC05 - TSC05 - TRC05

- Tous les écrans de câble doivent être protégés par un coulisseau.

