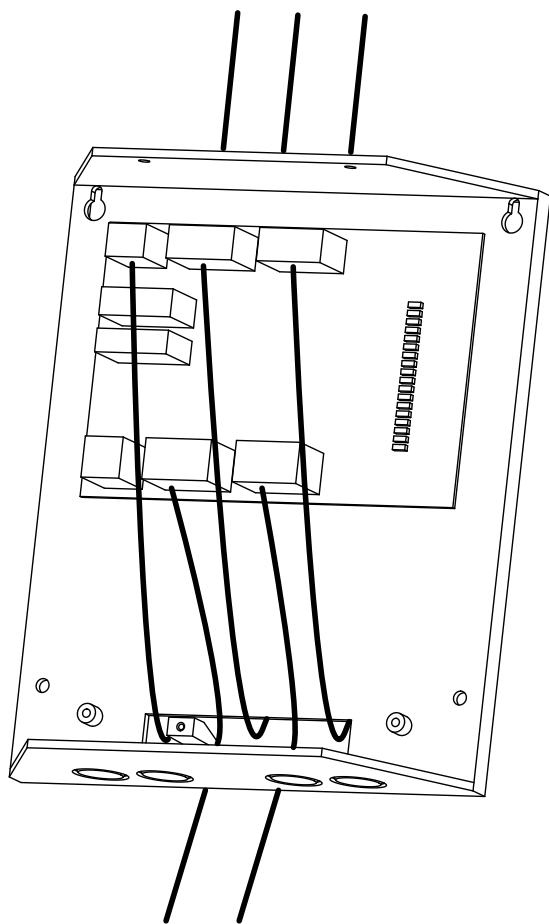


I. Description :

Cette interface appelée aussi Non Stop Ascenseur est utilisé pour empêcher un ascenseur de s'arrêter aux étages où un feu est déclaré.

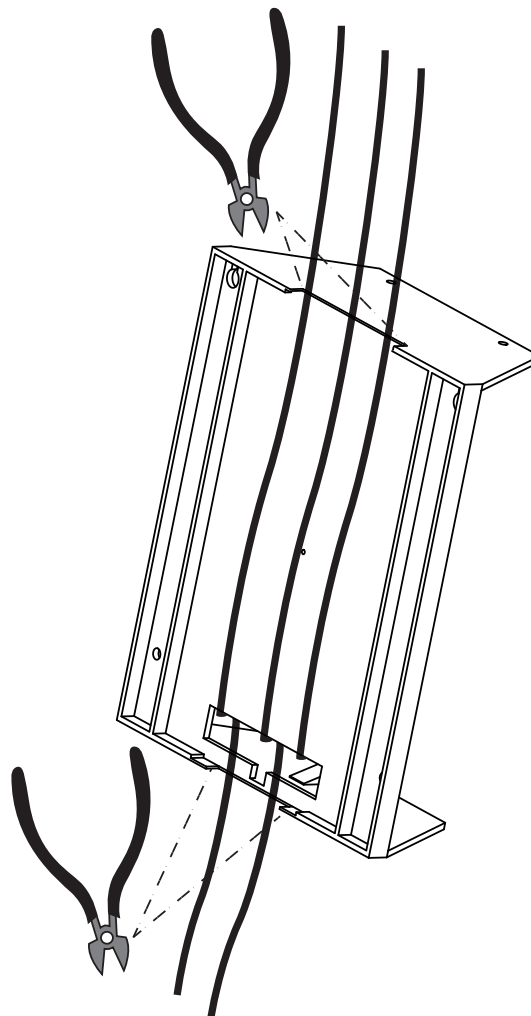
II. Configuration et raccordement

1. Effectuer le passage de câble de la façon suivante :



Couper avec une pince coupante les bords comme illustré sur le dessin ci-dessous afin de permettre le passage de câbles.

Effectuer une boucle avec les câbles provenant de l'étage supérieur, cela évite une détérioration de la carte lorsqu'il y a de l'humidité sur les câbles.



II. Configuration et raccordement (suite)

1.1 Effectuer le raccordement comme illustré ci-dessous.

1.2 Tourner la roue codeuse S2 selon sa position d'étage, exemple :

Pour un bâtiment de 3 étages, il est décidé de placer la carte CDNSALED entre l'étage 1 et l'étage 2.

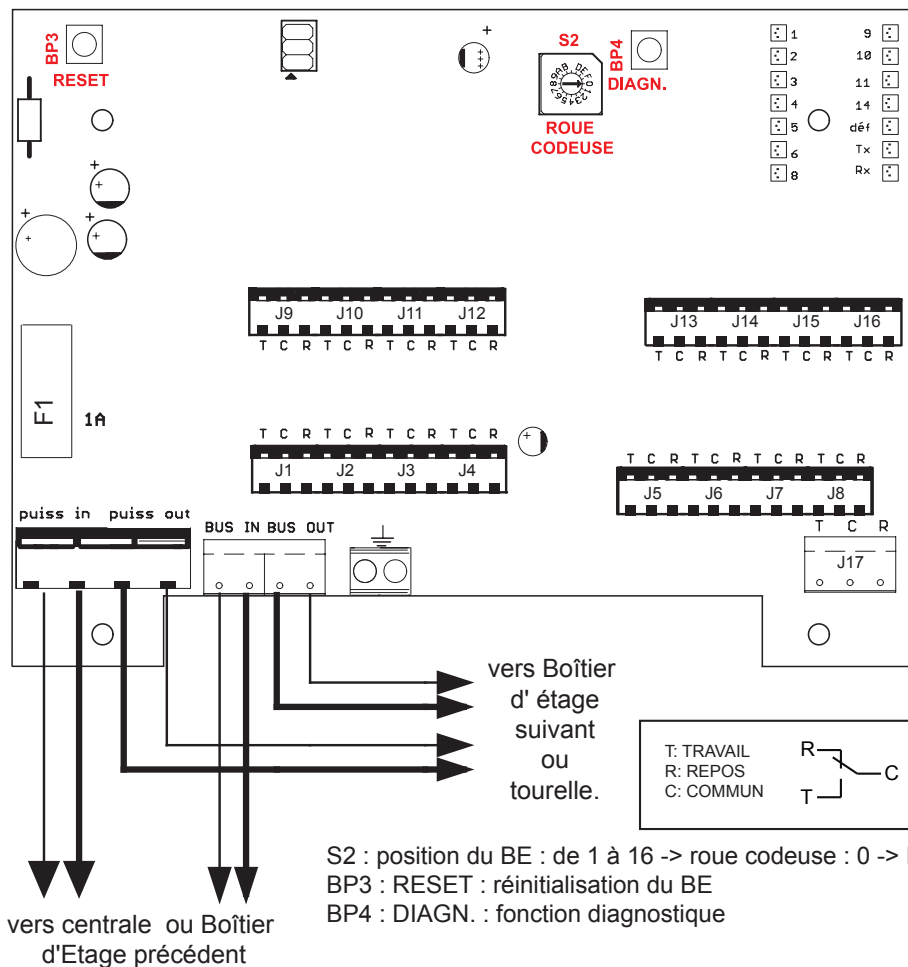
Tourner la roue codeuse du CDBELED au rez-de-chaussée sur 0.

Tourner la roue codeuse du CDBELED au 1er étage sur 1.

Tourner la roue codeuse du CDNSALED au 1er étage sur 2.

Tourner la roue codeuse du CDBELED au 2ème étage sur 3.

Tourner la roue codeuse du CDBELED au 3ème étage sur 4.



Les borniers J1 à J16 sont des contacts secs. Le contact de la carte CDNSALED correspondant à l'étage change d'état lorsqu'un feu est déclaré à cet étage. Le contact général J17 change d'état dès qu'un feu est déclaré

III. Complément d'information :

voir la notice complète de la centrale de désenfumage pour habitation.