



RAPPORT D'ASSOCIATIVITE N° DA 10 00 10

SYSTEME DE SECURITE INCENDIE (NF-SSI)

**OBJET : SYSTEME DETECTEUR AUTONOME
DECLENCHEUR (S.D.A.D.)**

DEMANDE PAR : **AFNOR Certification**
11 rue Francis de Pressensé
93571 – La Plaine Saint-Denis Cédex

REFERENCE COMMERCIALE : **DAD S4 T2**
du matériel principal cœur du système SSI

TITULAIRE : **NEUTRONIC**

Cachet et Signature du Directeur

Pôle européen de sécurité CNPP-Vernon
Division Electronique de Sécurité
Pour le Directeur du Laboratoire et par délégation
Chef de Service - Incendie

B. PETIT
Signature électronique

Visa du responsable d'essai :
Date du présent rapport d'essai : **15 AVRIL 2010**
Le présent rapport d'essai comporte : 09 pages



Essais effectués dans le cadre d'une demande de certification NF-SSI

Trame NF SSI – DAD – DA – Version 1



1 - GENERALITES

1 – 1 Définitions

▪ **Matériel principal**

C'est le coeur de tout système S.S.I. certifié. Au sens de la norme NF EN 54-13 c'est un composant de type 1.

▪ **Composant**

Un composant est le terme générique utilisé pour désigner un composant associé à au moins un matériel principal cœur du système certifié NF-SSI.

➤ **Composant de type 1** (au sens de la norme NF EN 54-13)

Dispositif assurant **au moins une fonction essentielle** dans le système S.S.I.

Dans tous les cas, les composants entrant dans le champ de la certification NF-SSI sont cités dans les fiches annexées aux règles de certification NF-SSI, ils sont tous de type 1.

➤ **Composant de type 2** (au sens de la norme NF EN 54-13)

Dispositif **qui n'assure pas de fonction essentielle** dans le système S.S.I., mais dont la fonction principale reste liée à la détection incendie, à l'évacuation ou à la mise en sécurité incendie (*Exemple : Tableau Répétiteur de Confort (TRC)*).

▪ **Accessoire répertorié**

Produit n'entrant pas dans le champ de la présente certification qui fait néanmoins l'objet d'une associativité à un système certifié NF-SSI identifié.

Une imprimante, l'interface avec la GTB (*Gestion Technique d'un Bâtiment*) ou encore une UAE (*Unité d'Aide à l'Exploitation*) sont des exemples d'**accessoires répertoriés**.

Au sens de la norme NF EN 54-13 c'est un composant de type 2.

▪ **Produits**

Terme générique qui couvre les 3 types précédemment cités.

▪ **Produits utilisés dans le cadre de la maintenance (§ 6.2.3)**

Il s'agit de tout produit entrant dans la composition d'un système NF-SSI ou NF-DI ou NF-CMSI déjà installé et n'étant pas destiné à être installé dans un nouveau système. Ce produit doit être installé dans l'état correspondant à la dernière configuration, ou une configuration antérieure compatible avec le système installé, pour laquelle il était certifié avant sa déclaration d'usage pour la maintenance.

Il s'agit d'un matériel principal ou d'un composant qui a été certifié et pour lequel la fabrication en série a été stoppée par la volonté du titulaire mais qui est susceptible d'être à nouveau fabriqué par ce titulaire dans les mêmes conditions de production que précédemment et uniquement pour la maintenance d'installations existantes. Ces produits sont estampillés en bleu.



▪ **Produits certifiés NF-SSI associés à des Systèmes de Sécurité Incendie certifiés NF, dans le cadre de la maintenance et/ou l'extension d'installations existantes**

Il s'agit de pouvoir associer des produits certifiés NF-SSI à des systèmes de sécurité incendie d'installations existantes, à des fins de maintenance et/ou d'extension de ces installations. Ces associations induiront l'émission d'un « certificat d'associativité pour la maintenance et/ou l'extension de systèmes de sécurité incendie installés ».

Ces produits estampillés en rouge pourront être associés à des Systèmes certifiés NF existants, dont les matériels principaux et les composants peuvent être estampillés vert, bleu, blanc ou rouge.

▪ « **Associativité** »

La procédure de vérification de la compatibilité des différents produits est définie par les règles de certification NF-SSI qui déterminent les critères d'évaluation et garantissent le fonctionnement des composants.

L'associativité couvre :

- Des critères de compatibilité technique des différents produits du S.S.I.,
- Des critères d'exigences système propres au S.S.I..

Toutes les configurations possibles du système ne pouvant pas être mise en œuvre en laboratoire, la méthode d'évaluation définie dans les règles de certification NF-SSI permet de garantir une évaluation avec un niveau de confiance acceptable dans les conditions opérationnelles et environnementales prédéterminées.

1 – 2 Dans le cadre de la marque NF-SSI, ce rapport identifie les matériels principaux, les composants et accessoires répertoriés répondant aux exigences du référentiel pouvant être associés pour constituer un SSI.

Ce rapport d'associativité est composé :

- D'une liste des fonctions supplémentaires du matériel principal mentionnée au paragraphe **4**,
- D'un diagramme d'associativité figurant au paragraphe **5**,
- D'une liste de produits associés mentionnée au paragraphe **6**.

Seuls les composants du paragraphe **6.1** font l'objet du marquage NF-SSI.



- 1 – 3** La description de chaque fonction supplémentaire de chaque produit couvert par la marque NF-SSI est donnée dans les notices techniques du produit concerné.

Pour le raccordement et l'installation, il faut se reporter aux textes d'installation qui sont applicables et aux notices correspondantes.

La nature et les longueurs maximales des câbles à utiliser pour interconnecter chaque composant du système sont indiquées dans les notices de ces composants. Ces conditions de raccordement ont été prises en compte pour la réalisation d'essais de validation, notamment pour les aspects CEM et associativité.

2 - EVOLUTION DU RAPPORT

Ce rapport est évolutif. Il est identifié par un numéro invariable composé de six chiffres et éventuellement indicé d'une ou de deux lettres.

Chaque extension, au sens des règles de certification NF-SSI, fait l'objet d'un changement de l'indice du rapport.

Ce nouveau rapport annule et remplace la version précédente.

Création : Rapport d'essai n° **DH 10 01 17 A**
 Dossier n° 09 02 004



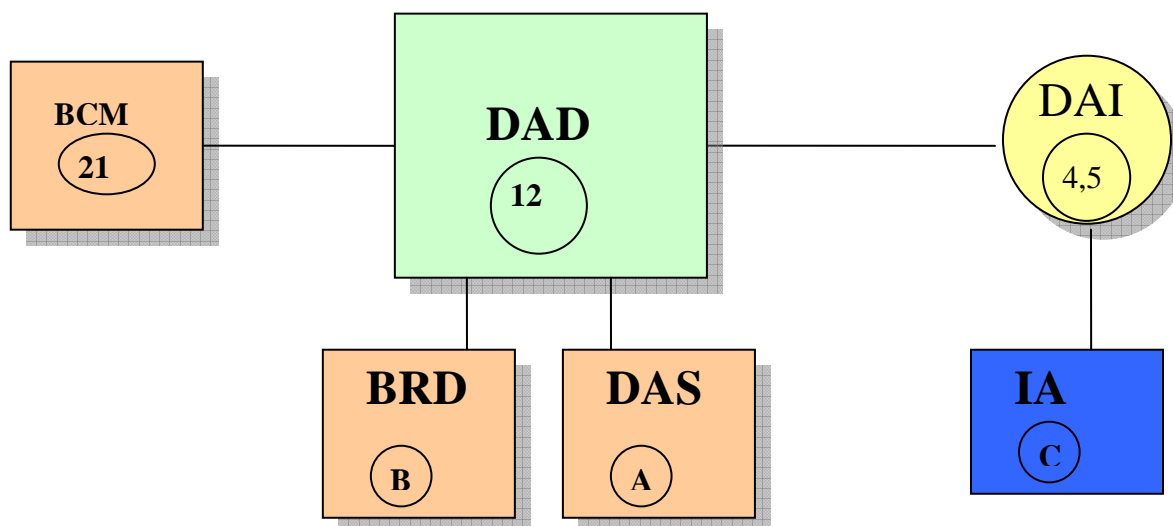
3 - CARACTERISTIQUES PRINCIPALES DU MATERIEL PRINCIPAL CŒUR DU SYSTEME

Nombre maximum d'éléments sensibles	: 2
Nombre maximum de BCM	: 2
Alimentation	: non secourue
Mode de gestion des DAS	: à rupture et sans contrôle de position uniquement
Puissance maximum allouée aux DAS	: 4 Watts (24V)

4- LISTE DES FONCTIONS SUPPLEMENTAIRES DU MATERIEL PRINCIPAL CŒUR DU SYSTEME

- ↪ 1 sortie « relais » report de l'information de l'état de fonctionnement.
- ↪ 1 bouton-poussoir d'essai des organes asservis.

5- DIAGRAMME D'ASSOCIATIVITE



6- LISTE DES PRODUITS REpondant AUX EXIGENCES DU REFERENTIEL NF-SSI (Voir NOTA)

6.1 Composants entrant dans la composition système NF-SSI

Repère sur diagramme	Matériel principal	Titulaire	Référence	Numéro d'identification	Observations
12	Détecteur Autonome Déclencheur (D.A.D)	NEUTRONIC	DAD S4 T2	DAD 026 A	/
Repère sur diagramme	Dénomination Composants	Titulaire	Référence	Numéro d'identification	Observations
4	Détecteur de chaleur	FARE	TRC05	E2 082 A	1, 2
5	Détecteur optique de fumée	NEUTRONIC	OX-8	L 058 A	1, 2, 7
		FARE	OC05F	L 050 B	1, 2
		NOVAR ESSER	O 3362-F	L 037 A	1, 2
		DETECTOMAT	CT 3000-O	L 061 A	1, 2, 7
	CT 3002-O	L 061 B			
21	Boîtier de Commande Manuelle (BCM)	NEUTRONIC	BCM 4710R1	BCM 004 A	1, 3

6.2 Autres produits faisant l'objet d'une associativité

6.2.1 Composants faisant l'objet d'une associativité avec le système SSI et certifiés dans le cadre d'une autre marque NF ou A2P

Repère sur diagramme	Dénomination Composants	Titulaire	Référence	Conformité	Observations
A	DAS	NEUTRONIC	VEN 20-24R	NF S 61-937	1,4
		Tous constructeurs	/		

6.2.2 Liste des accessoires répertoriés

Repère sur diagramme	Accessoires répertoriés	Marque commerciale	Référence	Observations
A	DAS	Tous constructeurs	/	1, 4
A	ORGANE ASSERVI	Tous constructeurs	/	1, 5
B	Bouton de Réarmement à Distance (B.R.D)	NEUTRONIC	DAD-BRD	1, 6
C	Indicateur d'Action (I.A)	NEUTRONIC	NIA	1, 7
			NIACS	
			NIAC	
			NIAE	

6.2.3 Dans le cadre de la maintenance et/ou d'extensions d'installations existantes

Repère sur diagramme	Dénomination Composants	Titulaire	Référence	Numéro d'identification	Observations
4	Détecteur de chaleur	FARE	TVY2	E2 052 D	1, 2
5	Détecteur optique de fumée	FARE	OY2	L 027 D	1. 2

NOTA

Les conditions dans lesquelles les composants sont associés, sont mentionnées dans la colonne « Observations ».

Le numéro d'identification est limité au numéro initial du produit, y compris la lettre de variante, sans indication de l'indice lié aux modifications.

Un détecteur reconditionné comporte, sur son certificat composant NF-SSI, la lettre « R » entre le type et le numéro. L'associativité est identique à celle du matériel de base.



7 - OBSERVATIONS

Numéro 1

Vérification d'associativité réalisée selon Annexe 1 Partie 2 des règles de certification NF-SSI.

Numéro 2

Il se raccorde sur la sortie « DAI » un maximum de 2 détecteurs automatiques d'incendie.

Numéro 3

Il se raccorde sur la sortie « BCM » un maximum de 2 boîtiers de commande manuelle.

Numéro 4

Un maximum de 3 DAS (24V) à rupture, sans contrôle de position, conformes à la norme NFS 61-937 se raccordent au DAD.

Numéro 5

Les organes asservis se raccordent sur la sortie de télécommande du DAD. Leur nombre est fonction de la puissance disponible sur la sortie : 4 Watts sous 24 Volts.

Numéro 6

Un seul bouton de réarmement à distance se raccorde sur la sortie « BRD ».

Numéro 7

Ils se raccordent aux différents détecteurs en mode individuel ou commun.

« FIN du Rapport d'Associativité »