



Expert en prévention et en maîtrise des risques

RAPPORT D'ASSOCIATIVITE N° DA 07 00 21 A

SYSTEME DE SECURITE INCENDIE (NF-SSI)

**OBJET : SYSTEME DE MISE EN SECURITE
INCENDIE (S.M.S.I.)**

DEMANDE PAR : **AFNOR Certification**
11, Rue Francis de Pressensé
93571 – La Plaine Saint Denis Cedex

REFERENCE COMMERCIALE : **BALI**
du matériel principal cœur du système SSI

TITULAIRE : **NEUTRONIC**

Cachet et Signature du Directeur

Pôle européen de sécurité CNPP-Vernon
Division Electronique de Sécurité
Laboratoire Electronique de Sécurité
Le directeur

L PIN
Signature électronique

Visa du responsable d'essai :
Date du présent rapport d'essai : **28 AVRIL 2010**
Le présent rapport d'essai comporte : 12 pages



Essais effectués dans le cadre d'une demande de certification NF-SSI

Trame NF SSI – CMSI – DA – Version 1

Ce rapport qui ne saurait constituer ni une homologation, ni un agrément, ni une qualification de quelque nature que ce soit, concerne exclusivement les produits, matériels ou installations qui ont été présentés à l'examen du laboratoire. Il ne peut être reproduit ou publié que dans sa forme intégrale. Le CNPP décline toute responsabilité en cas de reproduction ou de publication non conforme. Le CNPP se réserve le droit d'utiliser les enseignements qui résultent du présent rapport pour les inclure dans des travaux de synthèse ou d'intérêt général, les travaux envisagés pouvant être publiés par ses soins.



1 - GENERALITES

1 – 1 Définitions

▪ **Matériel principal**

C'est le coeur de tout système S.S.I. certifié. Au sens de la norme NF EN 54-13 c'est un composant de type 1.

▪ **Composant**

Un composant est le terme générique utilisé pour désigner un composant associé à au moins un matériel principal cœur du système certifié NF-SSI.

➤ **Composant de type 1** (au sens de la norme NF EN 54-13)

Dispositif assurant **au moins une fonction essentielle** dans le système S.S.I.

Dans tous les cas, les composants entrant dans le champ de la certification NF-SSI sont cités dans les fiches annexées aux règles de certification NF-SSI, ils sont tous de type 1.

➤ **Composant de type 2** (au sens de la norme NF EN 54-13)

Dispositif **qui n'assure pas de fonction essentielle** dans le système S.S.I., mais dont la fonction principale reste liée à la détection incendie, à l'évacuation ou à la mise en sécurité incendie (*Exemple : Tableau Répétiteur de Confort (TRC)*).

▪ **Accessoire répertorié**

Produit n'entrant pas dans le champ de la présente certification qui fait néanmoins l'objet d'une associativité à un système certifié NF-SSI identifié.

Une imprimante, l'interface avec la GTB (*Gestion Technique d'un Bâtiment*) ou encore une UAE (*Unité d'Aide à l'Exploitation*) sont des exemples d'**accessoires répertoriés**.

Au sens de la norme NF EN 54-13 c'est un composant de type 2.

▪ **Produits**

Terme générique qui couvre les 3 types précédemment cités.

▪ **Produits utilisés dans le cadre de la maintenance (§ 6.2.3)**

Il s'agit de tout produits entrant dans la composition d'un système NF-SSI ou NF-DI ou NF-CMSI déjà installé et n'étant pas destiné à être installé dans un nouveau système. Ce produit doit être installé dans l'état correspondant à la dernière configuration, ou une configuration antérieure compatible avec le système installé, pour laquelle il était certifié avant sa déclaration d'usage pour la maintenance.

Il s'agit d'un matériel principal ou d'un composant qui a été certifié et pour lequel la fabrication en série a été stoppée par la volonté du titulaire mais qui est susceptible d'être à nouveau fabriqué par ce titulaire dans les mêmes conditions de production que précédemment et uniquement pour la maintenance d'installations existantes. Ces produits sont estampillés en bleu.



▪ **Produits certifiés NF-SSI associés à des Systèmes de Sécurité Incendie certifiés NF, dans le cadre de la maintenance et/ou l'extension d'installations existantes**

Il s'agit de pouvoir associer des produits certifiés NF-SSI à des systèmes de sécurité incendie d'installations existantes, à des fins de maintenance et/ou d'extension de ces installations. Ces associations induiront l'émission d'un « certificat d'associativité pour la maintenance et/ou l'extension de systèmes de sécurité incendie installés ».

Ces produits estampillés en rouge pourront être associés à des Systèmes certifiés NF existants, dont les matériels principaux et les composants peuvent être estampillés vert, bleu, blanc ou rouge.

▪ « **Associativité** »

La procédure de vérification de la compatibilité des différents produits est définie par les règles de certification NF-SSI qui déterminent les critères d'évaluation et garantissent le fonctionnement des composants.

L'associativité couvre :

- Des critères de compatibilité technique des différents produits du S.S.I.,
- Des critères d'exigences système propres au S.S.I..

Toutes les configurations possibles du système ne pouvant être mise en œuvre en laboratoire, la méthode d'évaluation définie dans les règles de certification NF-SSI permet de garantir une évaluation avec un niveau de confiance acceptable dans les conditions opérationnelles et environnementales prédéterminées.

1 – 2 Dans le cadre de la marque NF-SSI, ce rapport identifie les matériels principaux, les composants et accessoires répertoriés répondant aux exigences du référentiel pouvant être associés pour constituer un SSI.

Ce rapport d'associativité est composé :

- D'une liste des fonctions supplémentaires du matériel principal mentionnée au paragraphe **4**,
- D'un diagramme d'associativité figurant au paragraphe **5**,
- D'une liste de produits associés mentionnée au paragraphe **6**.

Seuls les composants du paragraphe **6.1** font l'objet du marquage NF-SSI.



- 1 – 3** La description de chaque fonction supplémentaire de chaque produit couvert par la marque NF-SSI est donnée dans les notices techniques du produit concerné.

Pour le raccordement et l'installation, il faut se reporter aux textes d'installation qui sont applicables et aux notices correspondantes.

La nature et les longueurs maximales des câbles à utiliser pour interconnecter chaque composant du système est indiquée dans les notices de ces composants. Ces conditions de raccordement ont été prises en compte pour la réalisation d'essais de validation, notamment pour les aspects CEM et associativité.

2 - EVOLUTION DU RAPPORT

Ce rapport est évolutif. Il est identifié par un numéro invariable composé de six chiffres et éventuellement indicé d'une ou de deux lettres.

Chaque extension, au sens des règles de certification NF-SSI, fait l'objet d'un changement de l'indice du rapport.

Ce nouveau rapport annule et remplace la version précédente.

Objet de l'évolution : Dernier avis Technique n° **DH 10 01 14**
Dossier n° 09 07 135

Association du matériel suivant :

- DSAF/DSNA STILIC



3 - CARACTERISTIQUES PRINCIPALES DU MATERIEL PRINCIPAL CŒUR DU SYSTEME

3.1 Le Centralisateur de Mise en Sécurité Incendie de Type : B est constitué :

D'un matériel central : BALI
D'un matériel central optionnel : Néant
De matériel déporté classe
AC1 (même type d'ambiance climatique que le matériel central) : Néant
AC2 (tout type d'ambiance climatique) : Néant
De dispositif de demande d'ouverture : Néant
De matériel déporté incorporé au D.A.S. : Néant

3.2 Le Centralisateur de Mise en Sécurité Incendie a une limite de capacité de

Nombre maximum de fonctions de mise en sécurité incendie : 2
Nombre maximum de Dispositifs Actionnés de Sécurité « D.A.S. » : 64
Nombre maximum de Dispositifs Commandés Terminaux « D.C.T. » : 204
Nombre de ZA par UGA 2 : 1
Nombre de ZA par UGA IGH : Néant
Nombre de ZA par UGCIS : Néant

3.3 Le Centralisateur de Mise en Sécurité Incendie assure les fonctions de mise en sécurité suivantes

	OUI	NON	
Compartimentage	<input checked="" type="checkbox"/>	<input type="checkbox"/>	
Désenfumage	<input checked="" type="checkbox"/>	<input type="checkbox"/>	
Evacuation	Diffusion du signal d'évacuation (U.G.A.)	<input checked="" type="checkbox"/>	<input type="checkbox"/>
	Unité de Gestion Centralisée des Issues de secours (U.G.C.I.S.)	<input type="checkbox"/>	<input checked="" type="checkbox"/>

3.4 Le Centralisateur de Mise en Sécurité Incendie permet la gestion de D.A.S.

Nature		12 V	24 V	48 V
A rupture de courant	Sans contrôle de position	<input type="checkbox"/>	<input checked="" type="checkbox"/>	<input checked="" type="checkbox"/>
	Avec contrôle de position	<input type="checkbox"/>	<input type="checkbox"/>	<input type="checkbox"/>
A émission de courant	Sans contrôle de position	<input type="checkbox"/>	<input type="checkbox"/>	<input type="checkbox"/>
	Avec contrôle de position	<input type="checkbox"/>	<input type="checkbox"/>	<input type="checkbox"/>



3.5 Le Centralisateur de Mise en Sécurité Incendie permet la gestion

- D'un nombre maximum de

Voie de transmission

Par 2 voies de transmission physiquement distinctes	: Néant
Par voie de transmission rebouclée	: Néant
Par voie de transmission unique, non rebouclée	: Néant

Matériel déporté par voie de transmission

Par 2 voies de transmission physiquement distinctes	: Néant
Par voie de transmission rebouclée	: Néant
Par voie de transmission unique, non rebouclée	: Néant

Dispositif de demande d'ouverture	: Néant
Ligne de télécommande par CMSI	: 2
Ligne de diffuseur sonore / lumineux par CMSI	: 2

- D'une puissance maximum

Par matériel déporté	: Néant
Par ligne de télécommande	: 15 Watts (24V) ; 30 Watts (48V)
Par ligne de diffuseur sonore / lumineux	: - carte CPU-UC : 15 Watts (24V)
	- carte CPU-UC et module P-AES :
	36 Watts (24V)
	72 Watts (48V)

3.6 Liste des fonctions optionnelles avec exigences

Néant



4- LISTE DES FONCTIONS SUPPLEMENTAIRES DU MATERIEL PRINCIPAL CŒUR DU SYSTEME

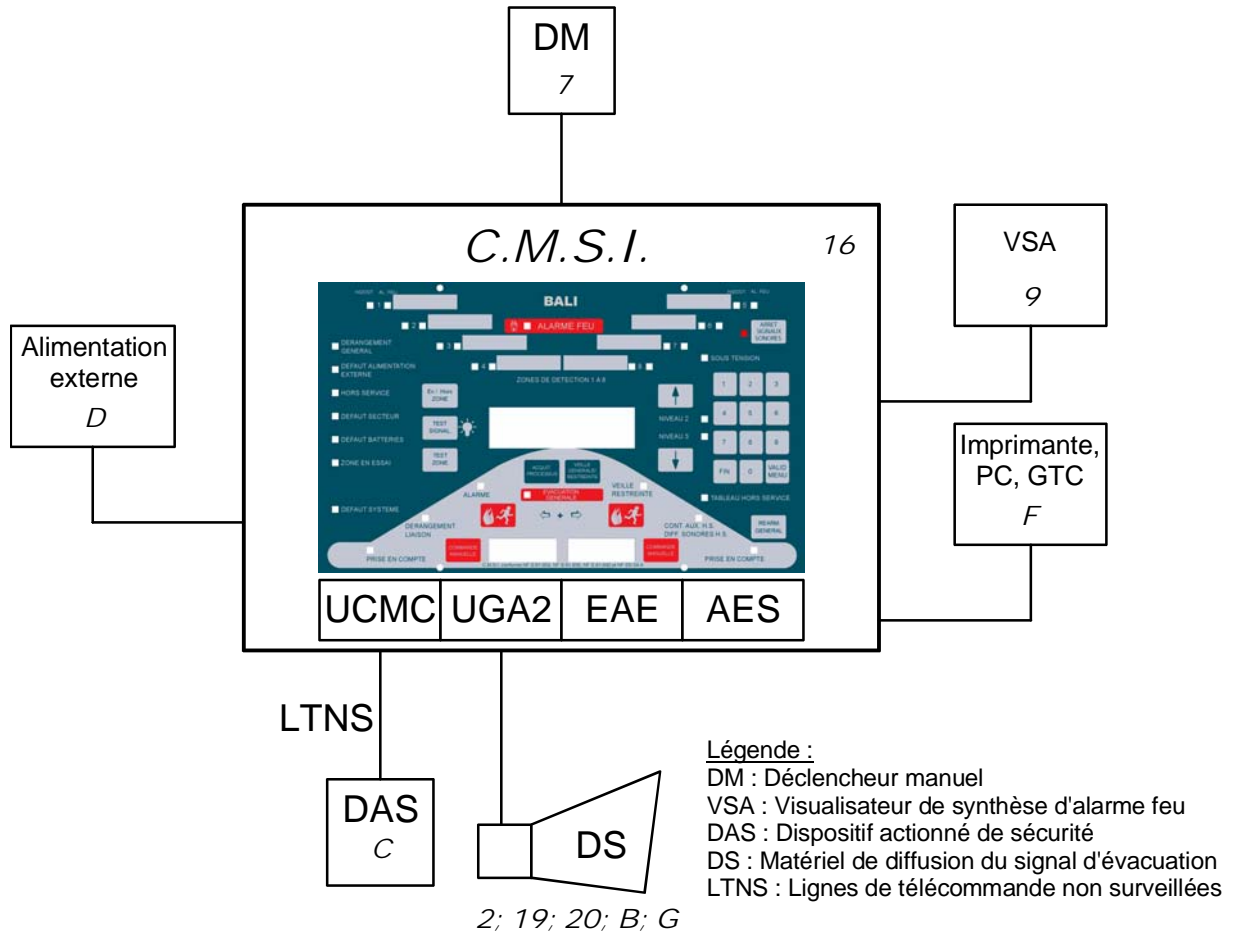
Niveau d'accès 1

- Afficheur LCD

Niveau d'accès 3

- Sortie RP
- Sortie liaison externe RS 485
- Entrée alimentation externe

5- DIAGRAMME D'ASSOCIATIVITE



6- LISTE DES PRODUITS REpondant AUX EXIGENCES DU REFERENTIEL NF-SSI (Voir NOTA)

6.1 Composants entrant dans la composition système NF-SSI

Repère sur diagramme	Matériel principal	Titulaire	Référence	Numéro d'identification	Observations
16	Centralisateur de Mise en Sécurité Incendie	NEUTRONIC	BALI	CMSI 095 C-A	/
Repère sur diagramme	Dénomination Composants	Titulaire	Référence	Numéro d'identification	Observations
2	DSAF/DSNA	NEUTRONIC	STILIC	DS 025 A	1, 4
		AVISS	DS 01-Pz	DS 001 A	1, 3
7	Déclencheur manuel d'alarme	NEUTRONIC	4710R1	DM 006 A	1, 2
19	Diffuseurs Alarme Générale Sélective	AVISS	DSL AGS	DAGS 001 A	1, 3

6.2 Autres produits faisant l'objet d'une associativité

6.2.1 Composants faisant l'objet d'une associativité avec le système SSI et certifiés dans le cadre d'une autre marque NF ou A2P

Repère sur diagramme	Dénomination Composants	Titulaire	Référence	Conformité	Observations
B	BAAS	Tous constructeurs	/	NFC 48150	1, 5
C	DAS	Tous constructeurs	/	NFS 61-937	1, 6

6.2.2 Liste des accessoires répertoriés

Repère sur diagramme	Accessoires répertoriés	Marque commerciale	Référence	Observations
2	Diffuseurs sonores non autonome	FULLEON	ROSHNI	1, 3
		SESSY	AVSU-PZ	
		SESSY	AVSU	
2	Diffuseurs sonores à message pré-enregistré	LUMINOX	LU 91 SI ME	1, 3
		SECURITEX	320 M	
		SECURITEX	740 M	
		AXENDIS	10130	1, 4
		ALLIGATOR	SEV	
7	Déclencheur manuel	FARE	BM	1, 2
		FULLEON	BBIP66/RCR/R	
		FULLEON	CXM/CO/P/R/IP	
		NEUTRONIC	4710R1	
18	Tableau de Report	AVISS	VSA 2/24	1, 11
		AVISS	VSA 1/24	
19	Diffuseurs Alarme Générale Sélective	AVISS	DSL AGS	1, 3
		SESSY	AVAGS	
20	Diffuseurs lumineux	SECURITEX	MXF 2J N	1, 3
		SECURITEX	MXF 6J N	
		CURTIS	PA 1280 C0,5	
		CURTIS	PA 1280 C2	
C	D.A.S.	Tous constructeurs	/	1, 6
D	Alimentation externe	Tous constructeurs	/	1, 9
	A.E.S.	Tous constructeurs	/	1, 9, 10
		AVISS	VOLTA 482/NS	
F	Imprimante Centralisation (GTC,...)	Tous constructeurs	/	1, 12
G	Système de sonorisation de sécurité	Tous constructeurs	/	1, 8

6.2.3 Dans le cadre de la maintenance et/ou d'extensions d'installations existantes

➔ NEANT

NOTA

Les conditions dans lesquelles les composants sont associés, sont mentionnées dans la colonne « Observations ».

Le numéro d'identification est limité au numéro initial du produit, y compris la lettre de variante, sans indication de l'indice lié aux modifications.

Un détecteur reconditionné comporte, sur son certificat composant NF-SSI, la lettre « R » entre le type et le numéro. L'associativité est identique à celle du matériel de base.

7 - OBSERVATIONS

Numéro 1

Vérification d'associativité réalisée selon Annexe 1 Partie 2 des règles de certification NF-SSI.

Numéro 2

Il se raccorde sur un circuit de détection (ligne ouverte) un maximum de :
- 32 déclencheurs manuels

Numéro 3

Il se raccorde sur la ligne diffuseur sonore/lumineux de l'UGA, leur nombre est fonction du courant disponible par sortie :

- carte CPU-UC : 500 mA sous 24V
- carte CPU-UC et module P-AES : 1,5 A sous 24/48V

Numéro 4

Il se raccorde sur la sortie diffuseur sonore/lumineux de l'UGA un maximum de :

	Carte CPU-UC	Carte CPU-UC et Module P-AES avec AES 24V	Carte CPU-UC et Module P-AES avec AES 48V
STILIC	32	32	/
SEV	1	1	1

Numéro 5

Tous BAAS de type Sa ou Sa-Me conformes à la norme NFC 48150 se raccordent sur la sortie contact auxiliaire de l'UGA.

Numéro 6

Tous DAS conformes à la norme NFS 61937 et adaptés au mode télécommande se raccordent au CMSI.

Numéro 7

L'indicateur d'action se raccorde en mode individuel ou commun aux détecteurs.

Numéro 8

Tous SSS conformes à l'annexe A de la norme NFS 61936 se raccordent sur la ligne de diffuseur sonore/lumineux de l'UGA.

Numéro 9

Ces alimentations ne peuvent être utilisées que pour les DAS à rupture de courant.



Numéro 10

Toutes AES (24V ou 48V nominale) conformes à la norme NFS 61940 se raccordent au CMSI.

Numéro 11

Le report se raccorde sur les sorties report feu et dérangement au nombre maximum de 10.

Numéro 12

Toutes imprimantes série se raccordent sur la sortie RS485.

Numéro 13

Il se raccorde un boîtier de réarmement sur le détecteur linéaire de fumée DLF.

« FIN du Rapport d'Associativité »