

Caractéristiques

Description : matériel de surveillance d'équipements techniques
Dimensions (mm) : 215 x 180 x 67 - ABS gris clair
Indice de protection : IP 42
Résistance aux chocs : IK 07
Poids (avec emballage) : 1100 à 3200 g
Protection chocs électriques : classe II
Alimentation principale : 250 VAC, 50 Hz +/- 10%
Consommation au primaire : <10 mA
Alimentation secourue : Batterie Ni-mh 12 V - 600 mAh
Autonomie : 48 H contacts NO / 24 H contacts NF
Longueur de la ligne de détection : 2000 m - câble 1 paire 8/10e
Contact sec : 2 x [0.25 A - 250 Vac ou 1 A - 30 Vdc]
Nombre de zones d'entrées : 16 à 64
Nbre de ctc sec(s) report de zones d'entrées (option): . . . 16 à 64
Contact Alarme général alimenté : 2 x [12 Vdc^{+6/-1v}- 50 mA]
Température de stockage : -20°C, +70°C
Température de fonctionnement : -10°C, +55°C
HR fonctionnement : <95 % sans condensation

1. Généralités

Sa fonction est de détecter et de signaler les défauts techniques des installations et autres anomalies. Les événements sont affichés sur l'écran LCD et sont gardés en mémoire jusqu'à 255 défauts.

Ces défauts peuvent aussi être imprimés simultanément sur une imprimante spécifique non fournie avec la centrale.

Il est aussi possible d'imprimer l'historique des 255 derniers défauts.

Le voyant de présence secteur est allumé fixe lorsque l'alarme technique est alimentée par l'alimentation principale.

Ce voyant clignote si l'alimentation secourue uniquement est présente.

L'alarme technique possède un contact général libre de potentiel et un report général alimenté qui commutent dès l'apparition d'un défaut (celui-ci peut-être temporisé).

2. Contenu de l'emballage

- 1 tableau d'alarme technique
- 1 notice
- 1 batterie

3. Option / accessoires conseillés

- 1 imprimante thermique

5. Information



L'installation de ce produit doit être réalisée de préférence par un électricien qualifié. Lire la notice avant d'effectuer l'installation. Tenir compte du lieu de montage spécifique du produit. Une installation et une utilisation incorrectes peuvent entraîner des risques de choc électrique ou d'incendie. Ne pas démonter le produit. Tout démontage ou réparation non autorisés annulent l'intégralité des responsabilités, droits au remplacement et garanties.

Ne pas remplacer la batterie par une pile.

4. Installation

Retirer la vis située sous le boîtier.

Fixer le coffret sur le mur en prenant soin de laisser accessible le système de fermeture du boîtier situé sous le boîtier.

Effectuer le raccordement des câbles sur le tableau.

Si nécessaire, paramétrer à l'aide des interrupteurs le type de contact sec à surveiller (NO ou NF).

Lorsque l'interrupteur est positionné sur ON alors le contact sec à surveiller est normalement fermé.

Brancher la batterie.

Connecter la nappe de la façade sur la carte principale.

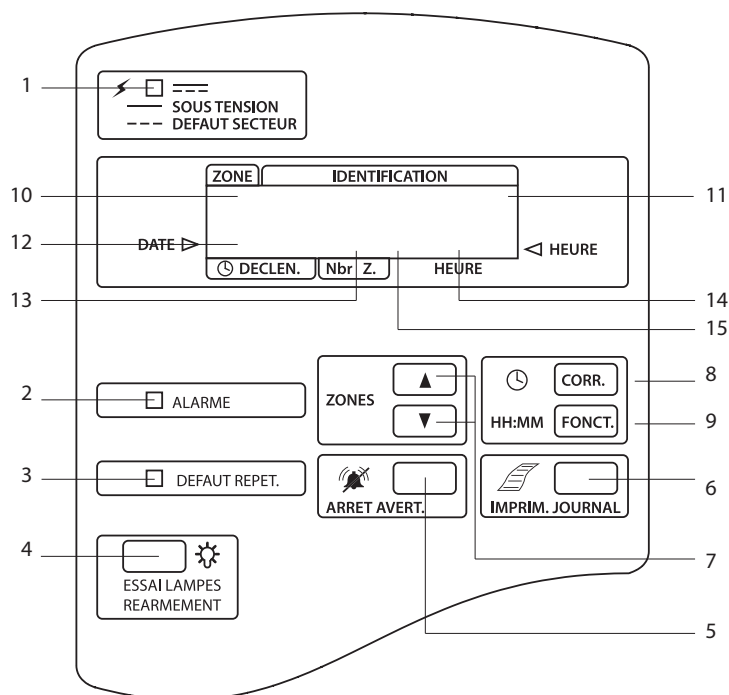
Appuyer sur le bouton Reset, le voyant sous tension clignote.

Alimenter le produit sur le secteur : le voyant sous tension est allumé fixe.



Ceci est un avertissement permettant d'éviter des dommages physiques ou liés à l'équipement.

6. Description du lexan



1- Voyant SOUS TENSION:

Allumé lorsque le secteur est présent. Clignotant lorsque le secteur est absent

2- Voyant ALARME:

Lors de l'apparition d'un nouveau défaut ce voyant clignote et le buzzer est actif.

En cas d'appui sur le bouton ARRÊT AVERT le voyant devient fixe et le buzzer est désactivé.

3- Voyant DEFAUT REPET:

Cette fonction n'est pas disponible.

4- ESSAI LAMPE / REARMEMENT:

Teste le buzzer et tous les voyants lumineux.

Réarmement et actualisation des zones en état d'alarme.

5-ARRET AVERTISSEUR:

Arrêt du buzzer lors d'un défaut technique.

6-IMPRIM. JOURNAL:

Imprime l'historique des 255 derniers événements.

7-ZONE flèches haut / bas:

Permet de faire défiler les informations de déclenchement sur l'écran si le nombre de zones en défaut est supérieur à 1 et si la centrale n'a pas été réarmée.

8-CORR. :

Correction de la date et de l'heure.

9-FONCT:

Accès à la correction de la date et de l'heure.

10-ZONE :

Indication du numéro de la zone en état d'alarme.

11-IDENTIFICATION :

Identification de la zone en défaut, affichage de la dernière alarme par défaut.

12-DECLENCHEMENT :

Heure de déclenchement de la dernière alarme.

13-NOMBRE DE ZONE :

Nombre de zones en état d'alarme.

Le symbole * indique qu'il reste au moins une zone en alarme.

14-HEURE :

Horloge.

7. Réglage de l'horloge

Appuyer sur la touche FONCT. (9) pour entrer dans la programmation

Appuyer une deuxième fois sur la touche FONCT. (9) pour modifier la date (le chiffre clignote)

Rester appuyé sur la touche CORR. (8) jusqu'à la valeur désirée.

Répéter les deux dernières opérations pour modifier les autres chiffres.

Lorsque le curseur clignotant est positionné sur le dernier chiffre, la centrale se remet en état de veille après quelques secondes.

8. Programmation des noms de zones

Raccorder le clavier sur la prise PS/2 située sur la carte principale de la centrale.

Appuyer sur F4 pour entrer dans le menu.

Appuyer sur les touches du clavier pour entrer le nom de la zone correspondant au numéro de la zone (10)

Appuyer sur F2 pour enregistrer le nom de la zone

Appuyer sur ENTER pour incrémenter le numéro de la zone puis répéter les deux dernières étapes autant de fois qu'il est nécessaire pour les autres zones.

Sortir du menu en appuyant sur la touche F10.

Pour effacer le nom d'une zone, appuyer plusieurs fois sur la barre espace puis appuyer sur la touche F2.

Récapitulatif des fonctions des touches du clavier :

F4 Accès au menu de programmation du nom des zones.

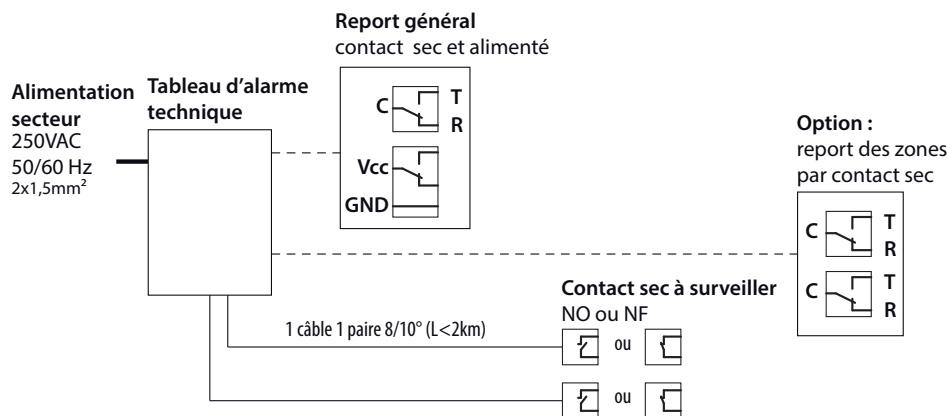
F2 Sauvegarder le nom de la zone (Inscription de 14 caractères maximum)

F10 Sortir du menu de programmation du nom des zones.

ESC Décrémenter le numéro de la zone.

ENTER Incrémenter le numéro de la zone.

9. Synoptique



10. Principe de fonctionnement

Lors d'un déclenchement d'une nouvelle alarme, le nombre de zone en état d'alarme est réactualisé, le numéro, l'heure du déclenchement et le nom de la nouvelle zone sont affichés.

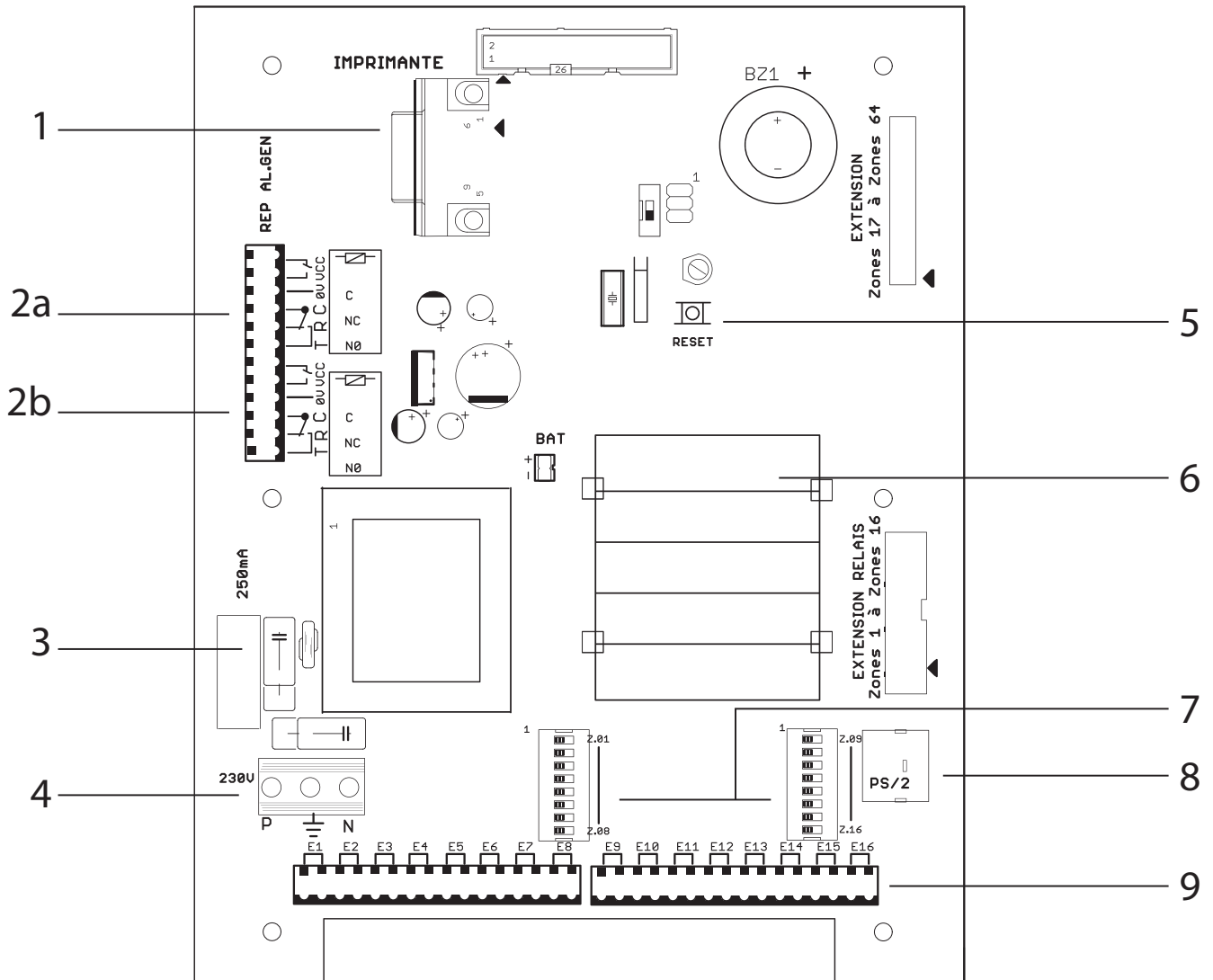
Le voyant rouge ALARME clignote et le buzzer retentit.

L'appui sur le bouton ARRET AVERT. arrête le fonctionnement du BUZZER et le voyant rouge ALARME devient fixe.

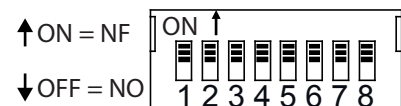
L'appui sur les boutons « flèche haut » et « bas » font défiler l'ensemble des zones en état d'alarme et qui n'ont toujours pas été acquittées par l'appui sur le bouton REARMEMENT.

L'appui sur le bouton REARMEMENT réactualise les zones qui restent en alarme. Si le numéro de la zone apparaît ou le nombre de zones n'est toujours pas nul, c'est qu'il reste des contacts qui ne sont pas revenus dans leurs état de veille.

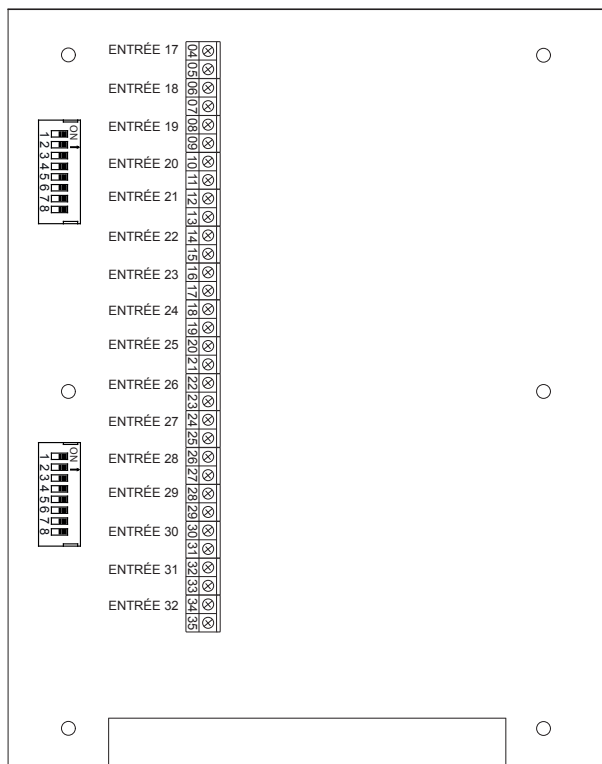
11. Raccordement :



- 1- Port imprimante: Fonctionne avec une imprimante de la marque KYOSHA modèle : kyoline C029-K5.
- 2- Contacts de synthèse: Le contact 2a (sec et alimenté) bascule en état d'alarme lors de l'apparition d'une nouvelle zone d'alarme. il reprend sa position de veille lors de l'appui sur le bouton ARRÊT AVERT. Le contact 2b (sec et alimenté) bascule en état d'alarme tant qu'il reste au moins une zone en état d'alarme. Il reprend sa position de veille lors de l'appui sur le bouton ARRÊT AVERT et si toutes les zones d'alarmes sont acquittées. En cas d'appui sur le bouton ARRÊT AVERT le voyant devient fixe et le buzzer est désactivé.
- 3- Fusible: Fusible rapide de protection de l'alimentation principale 230VAC
- 4- Connecteur secteur: bornier d'alimentation 230VAC.
- 5- Bouton RESET: Celui-ci réinitialise la centrale et l'horloge. Il n'efface cependant pas les noms de zones.
- 6- Batterie: Batterie 12V/600MAH de type Ni-mh
- 7- Dip-switchs: Configuration des contacts secs à surveiller :
 - ↑ ON = NF
 - ↓ OFF = NO
- 8- Connecteur clavier : Connecteur du clavier de type PS/2
- 9- Connecteur de zones : Raccordement des contacts secs NO/NF à surveiller.



12. Présentation de la carte auxiliaire de zones d'entrées (32 à 64 zones)



13. Présentation de la carte auxiliaire de contacts secs de sorties (16 à 64 relais)

