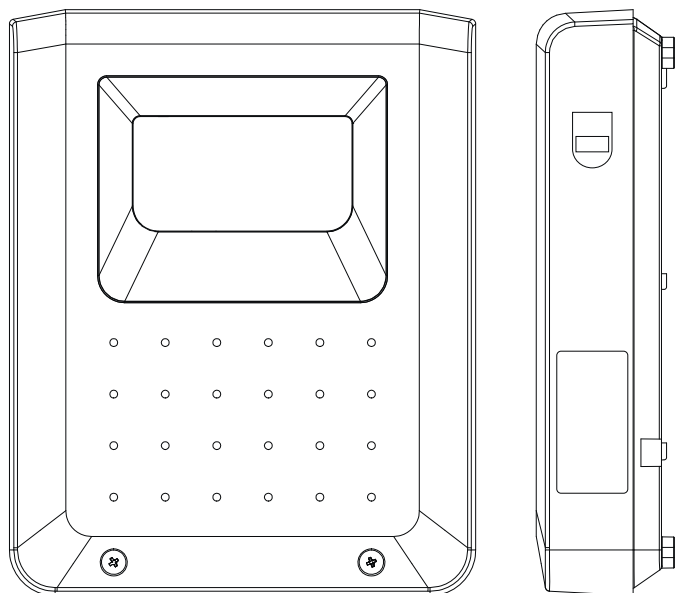




AFNOR CERTIFICATION  
11 rue Francis de Pressensé  
93571 La Plaine Saint-Denis Cedex



### Caractéristiques

Référentiel normatif :	NFS 61-961:2007 - NF508
Description :	DAD de type1 (classe I)
Élément sensible :	non intégré au boîtier
Type d'environnement :	Intérieur
Dimension (mm) :	228 x 181 x 38
Indice de protection :	IP 41
Résistance au chocs :	IK 07
Poids (avec emballage) :	1500 g
Alimentation :	230 V, 50 Hz +10%- 15%
Alimentation secondaire :	1 Batterie au plomb 12V - 2.1 Ah
Résistance en fin de ligne de détection :	3,3 kOhm <sup>1/4W+/-5%</sup>
Autonomie (classe I) :	>4 H
Tension et puissance (max) de la commande :	24 V - 3.5 W
Nombre de DAS maximum (1 ligne) :	3
Longueur de la ligne de DAS max :	200 m
Nombre de BCM maximum (1 ligne) :	2
Longueur de la ligne des BCM :	200 m
Nombre de détecteurs maximum (1 ligne) :	2
Longueur de la ligne de détecteurs :	200 m
Contact sec :	1 contact : 0.5A - 60 Vcc ou 1A - 30 Vcc
Température de stockage :	-20°C, +70°C
Température de fonctionnement :	-10°C, +55°C
HR fonctionnement :	<95 % sans condensation
Limiteur de décharge :	> 23.5 V
Version logiciel :	V05

### 1. Généralités

Le Détecteur Autonome Déclencheur secouru (classe I) est un appareil à fonction unique consistant à détecter localement, à partir d'un ou deux éléments sensibles identiques, des phénomènes relevant de l'incendie et d'assurer la commande directe d'un organe asservi tel que la fermeture d'une porte coupe-feu.

Il trouve son emploi dans tout établissement où les dispositions à prendre en regard de la sécurité incendie ne justifient pas la réalisation d'une installation de détection incendie avec dispositif central. L'appareil ne doit en aucun cas être utilisé pour assurer la commande d'un dispositif d'extinction automatique et / ou d'alarme d'évacuation.

### 2. Contenu de l'emballage

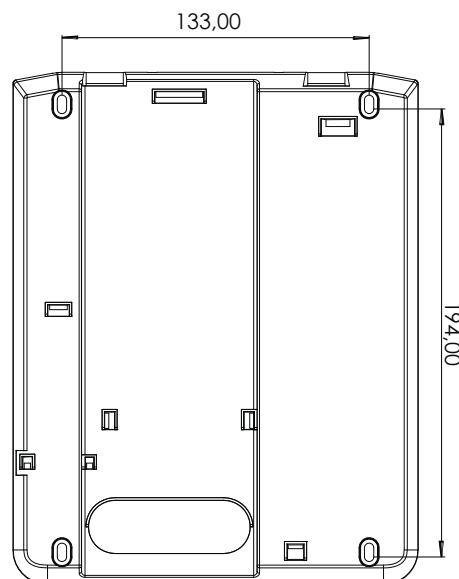
- 1 DAD
- 1 Notice
- 1 Batterie
- 1 Résistance fin de ligne de 3.3 kOhm<sup>1/4W+/-5%</sup>

### 3. Information

L'installation de ce produit doit être réalisée de préférence par un électricien qualifié. Lire la notice avant d'effectuer l'installation. Tenir compte du lieu de montage spécifique au produit. Une installation et une utilisation incorrectes peuvent entraîner des risques de choc électrique ou d'incendie. Ne pas démonter le produit. Tout démontage ou réparation non autorisé annule l'intégralité des responsabilités, droits au remplacement et garanties.

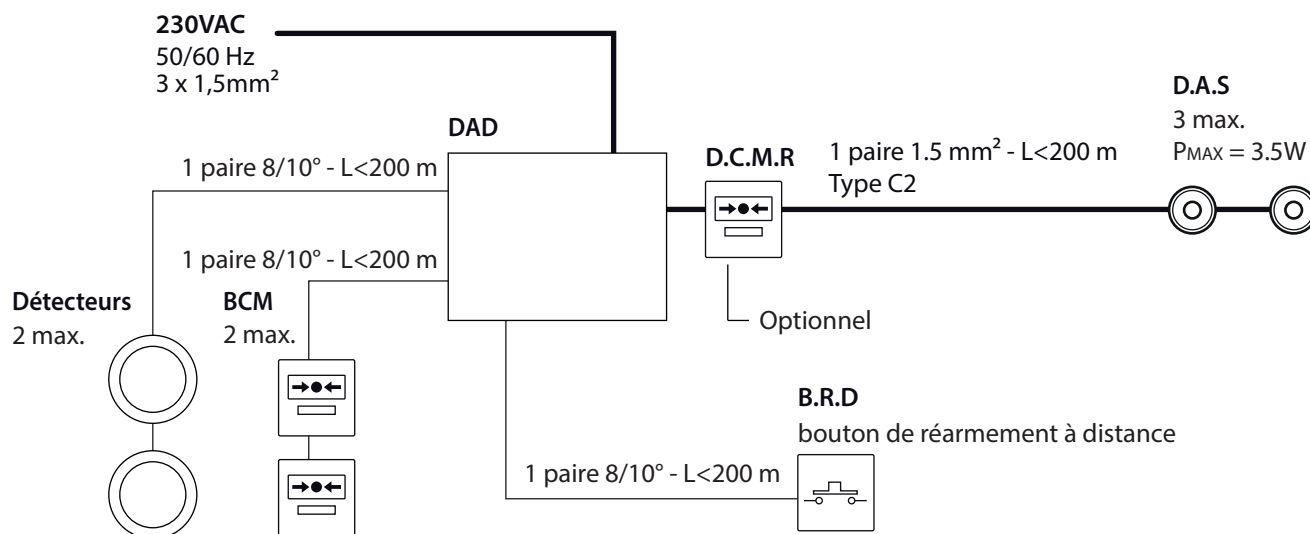
### 4. Installation

Fixer le coffret sur le mur en prenant soin de laisser la plaque signalétique accessible et laisser un espace de dégagement autour du coffret pour faciliter son ouverture. Il doit être fixé verticalement, dans le sens de lecture du lexan en façade.

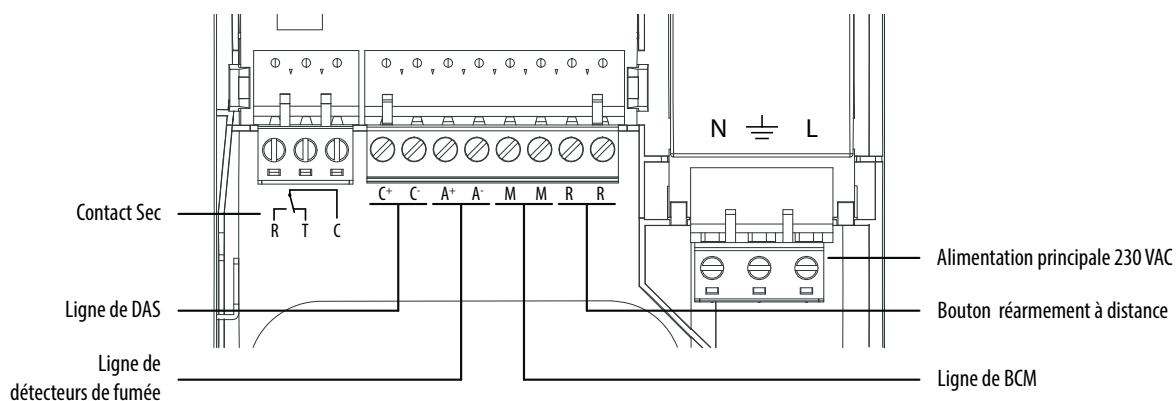




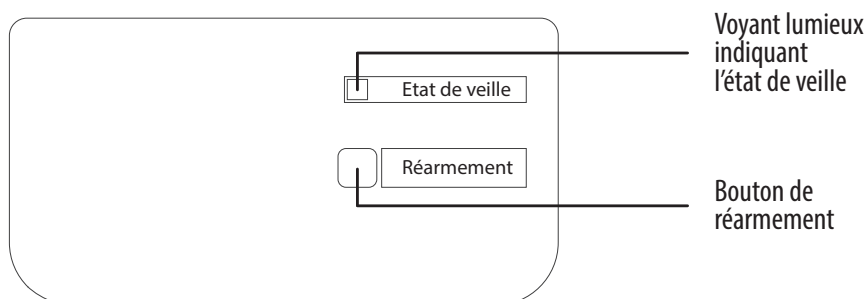
## 5. Schéma synoptique



## 7. Description des connecteurs

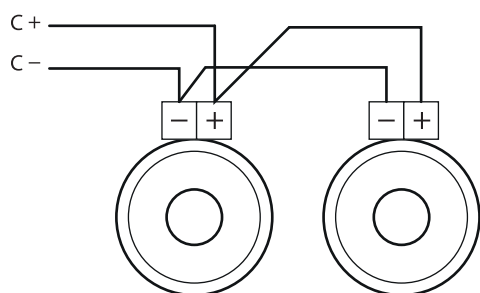


## 6. Description du Lexan

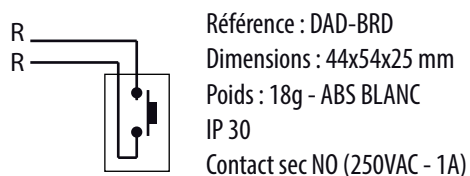




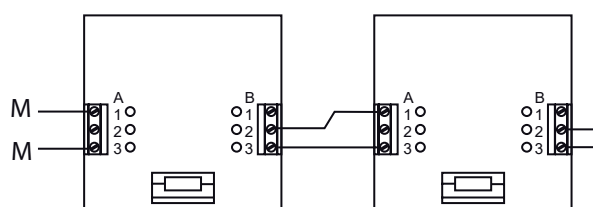
## 8. Raccordement des Dispositifs Actionnés de Sécurité (DAS)



## 9. Raccordement du bouton de réarmement à distance (Optionnel)



## 10. Raccordement des Boîtiers de Commandes Manuelles (BCM)

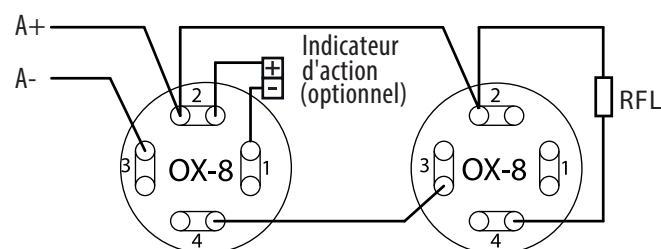


Référence : NEUTRONIC BCM 4710R1 et BCM5710R1

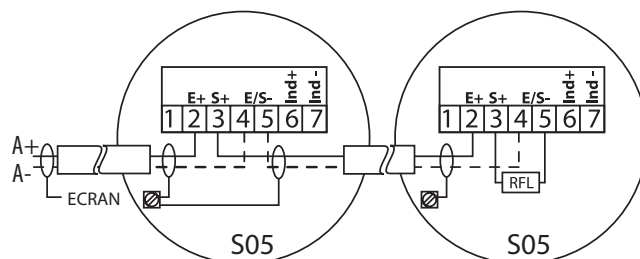
## 11. Raccordement des détecteurs automatiques de fumée

Ajouter la résistance de fin de ligne de 3.3 kOhm fournie avec le DAD.

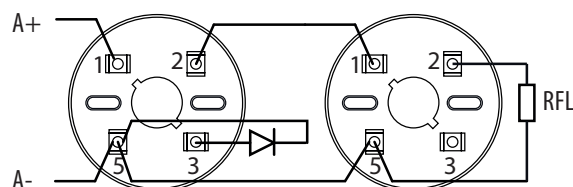
Référence : NEUTRONIC OX-8



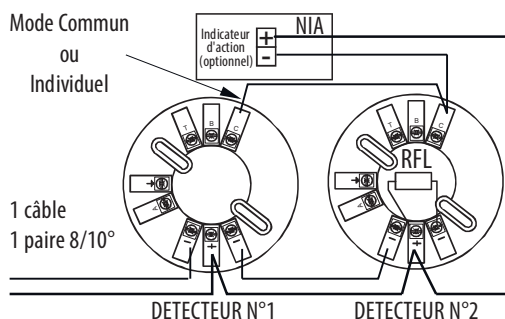
Référence : FARE OC05F et TRC05



Référence : HONEYWELL F-EC01003



Référence : DETECTOMAT CT3000-0





## 12. Instructions d'utilisation

### Mise en service

Lorsque les raccordements sont réalisés, alimenter le DAD sur le réseau principal.

Appuyer sur le bouton poussoir de réarmement, le voyant vert «état de veille» s'allume.

Le DAD ne peut être réarmé sans la source d'alimentation principale.

### État de veille (voyant lumineux allumé fixe) :

Cet état est disponible uniquement si le raccordement est correctement effectué et si les organes de détection sont à l'état de veille. Dans ce cas il suffit d'appuyer sur le bouton de réarmement à distance ou bien sur le bouton de réarmement situé sur la façade du produit pour mettre le DAD en état de veille.

Cet état est indiqué par le voyant vert allumé fixe.

### État de fonctionnement (voyant lumineux éteint) :

L'état d'alarme est provoqué par l'action d'un BCM, la détection de fumées ou suite à une erreur de câblage. La tension de télécommande est alors nulle (commande à rupture de courant). Cet état est indiqué par l'absence du voyant lumineux d'état de veille.

### Vérifications périodiques et maintenance :

Pour un fonctionnement optimal, se référer aux règles d'exploitation et de maintenance selon la norme NF S 61-933. Nous préconisons un essai fonctionnel du système et un contrôle d'état des batteries tous les ans.

## 13. Aide au diagnostic en cas de panne

Lorsque le DAD passe en état de fonctionnement (le voyant état de veille est éteint), maintenir le bouton de réarmement appuyé pendant 2s minimum.

Le voyant état de veille clignote pour indiquer la nature du défaut selon le tableau ci-dessous.

Anomalies	Causes	Interventions
Le voyant vert clignote 2 fois successivement / 2s.	La boucle de BCM est ouverte	Vérifier le câblage. Vérifier avec un multimètre que la résistance de la ligne est inférieure à 100 Ohms
Le voyant vert clignote 1 fois / 2s.	La ligne de détection automatique est en court-circuit, ouverte ou la RFL n'est pas de 3.3 kOhms	Vérifier le câblage. Vérifier que la résistance fin de ligne est présente
Le voyant vert clignote 3 fois successivement / 2s.	La ligne de commande de DAS est en court-circuit ou la puissance absorbée par les DAS est supérieure à 3.5W pour 24V	Vérifier le câblage. Vérifier avec un multimètre que la résistance de l'ensemble du dispositif est supérieur à 144 Ohms

## 14. Matériels associés

Le DAD est associé avec les matériels suivants :

- BCM NEUTRONIC : BCM4710R1 ; BCM5710R1
- Indicateur d'action NEUTRONIC : NIA ; NIACS ; NIAC ; NIAE
- Bouton de Réarmement à Distance NEUTRONIC : DAD-BRD
- Détecteur(s) optique NEUTRONIC : OX-8
- Détecteur(s) optique DETECTOMAT : CT 3000-O
- Détecteur(s) optique HONEYWELL : F-ECO1003
- Détecteur(s) optique FARE : OC05F
- Détecteur thermique FARE : TRC05