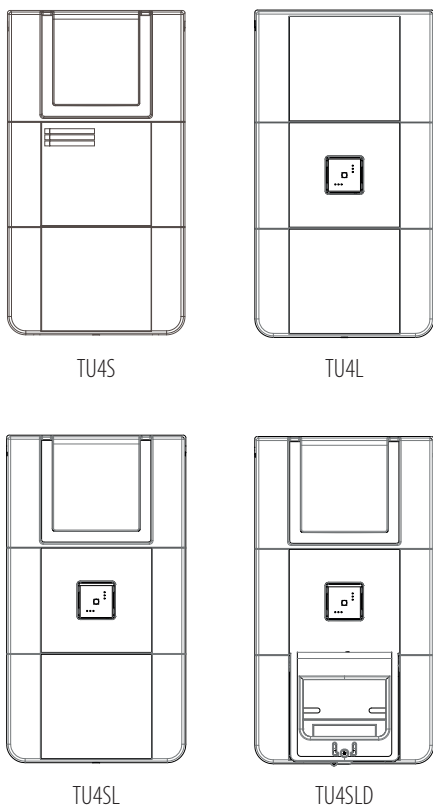


Notice TU4S / L / SL / SLD - RF3

Equip d'Alarme de type 4 secteur secours radio

Sonore et/ou Lumineux / avec DM intégré



Caractéristiques

Catégorie de l'équipement d'alarme :	4
Son :	conforme NFS 32-001
Classe sonore :	classe B (>90 dB)
Dimensions (mm) :	265 x 150 x 53 - ABS blanc
Indice de protection :	IP 40
Résistance aux chocs :	IK 07
Protection chocs électriques :	classe II
Poids (avec emballage) :	1160 g
Autonomie (hors secteur) :	>100 h en veille + 2h30 en Alarme
Durée de l'alarme générale :	6min30s
Nombre de zones d'alarmes indépendantes :	16
Portée en champs libre :	400 m maximum
Portée en champs obstrué :	100 m maximum
Nombre d'interconnexions :	illimité
Fréquence :	868.3 MHz
Alimentation Principale :	230 VAC, 50 Hz +/- 10%
Alimentation Secondaire :	Batterie Ni-mh 12 V - 600 mAh
Consommation au primaire :	>10 mA
Température de stockage :	-20°C, +70°C
Température de fonctionnement :	-10°C, +55°C
HR fonctionnement :	<95 % sans condensation
Option L : Classe lumineuse (vol. de couverture) :	S
Couleur des éclairs / fréquence :	Rouge / 1 Hz +/- 12%
Caractéristique du dispositif lumineux :	O-2,25-2,54*

* O-2.25-2.54 correspond à un dispositif mural fournissant un volume de couverture cubique de (H:2,25 x C:2,54 x 2,54) m à l'exception du volume couvert par l'angle de 0° à 15°.

1. Généralités

Ces équipements sont destinés à être utilisés dans les établissements recevant du public suivant l'arrêté du 25 juin 1980.

2. Contenu de l'emballage

- 1 équipement d'alarme
- 1 batterie 12V - 600mA
- 1 Notice
- 1 Clé d'ouverture du boîtier

3. Information



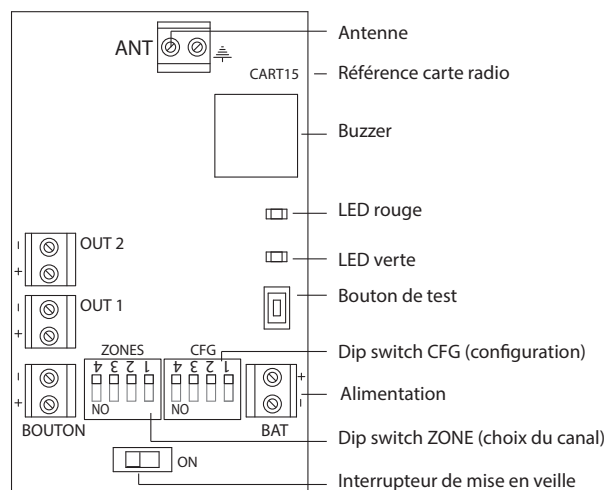
L'installation de ce produit doit être réalisée par un électricien qualifié. Lire la notice avant d'effectuer l'installation. Tenir compte du lieu de montage spécifique au produit. Tout démontage ou réparation non autorisé annule l'intégralité des responsabilités, droits au remplacement et garanties.

Il est préconisé d'attendre au moins 20 secondes à chaque changement d'état d'un DM. Cela permet à chaque dispositif, dans ce temps imparti de mettre en place des actions nécessaires selon leur fonction.

4. Compatibilité

La gamme TT4-RF3 est comptable avec les gammes TT4-RF et TT4-RF2.

5. Présentation de la carte radio



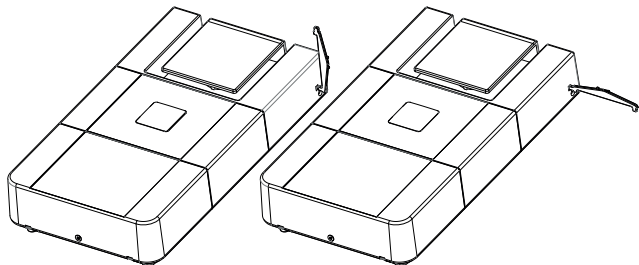


6. Ouverture du boîtier

Placer les DISPOSITIFS D'ALARME RADIO in situ (dans leurs emplacements finaux).

Retirer les vis situées sur les côtés latéraux du produit.

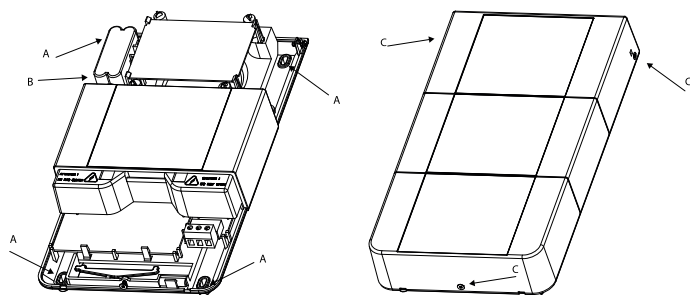
Insérer la clé des deux côtés du capot supérieur pour le retirer sans risquer d'endommager les clips.



Fixer le coffret en position vertical sur le mur à l'aide des orifices de fixation (A).

Prendre soin de laisser accessible les systèmes de fermeture (C) du boîtier.

Raccordement de la batterie au repère B. Le voyant SOUS TENSION clignote.



7. Configuration des zones

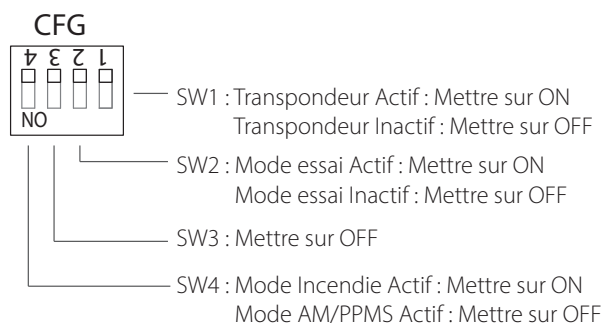
La configuration de la carte radio doit être réalisée hors alimentation.

Réglage des zones

Les périphériques radio TT5-RF3 et TT4-RF, TT4-RF2 et TT4-RF3 doivent être configurés sur la même zone radio pour bénéficier de la fonction de priorité au SSI.

zone	1	2	3	4	5	6	7	8	9	10	11	12	13	14	15	16
switch1	0	1	0	1	0	1	0	1	0	1	0	1	0	1	0	1
switch2	0	0	1	1	0	0	1	1	0	0	1	1	0	0	1	1
switch3	0	0	0	0	1	1	1	1	0	0	0	1	1	1	1	1
switch4	0	0	0	0	0	0	0	0	1	1	1	1	1	1	1	1

Vérification spécifique



8. Description des voyants



Voyant sous-tension : Ce voyant est vert fixe lorsque la batterie et le secteur sont présents. Le voyant clignote lorsque le secteur est absent.

Voyant défaut batterie : Ce voyant est allumé jaune fixe et le voyant sous tension éteint lorsque la batterie est hors service.

Voyant alarme : Il allumé rouge fixe lorsqu'un processus d'alarme est déclenché.

9. Mise en service

Basculer l'interrupteur d'alimentation de la carte radio sur ON, la LED verte de la carte radio s'allume un bref instant.

Refermer le capot et mettre la vis de verrouillage du capot lorsque tous les paramètres de la carte radio seront configurés.

Activer l'alimentation principale, vérifier que le voyant «SOUS TENSION» est allumé vert fixe.

10. Mode transpondeur

Sur la gamme RF3, le mode transpondeur est activé automatiquement en usine sur tous les éléments (Hors : 5710R1(C)-RF3 / 5713R1C-RF3)

Le nombre recommandé est de 50 éléments maximums en mode transpondeur par zone radio. Au-delà, il est conseillé de désactiver ce mode sur certains dispositifs afin d'optimiser la communication radio. Après déclenchement, respecter un délai minimum de 20 secondes avant réarmement.

Désactivation du mode transpondeur

1. Basculer l'interrupteur POWER sur OFF
2. Basculer l'interrupteur 1 du DIP SWITCH CFG sur OFF
3. Basculer l'interrupteur POWER sur ON

Le transpondeur réémet le signal radio et permet d'étendre la couverture dans un nouveau rayon de 400 m en champ libre et 100 m en champ encloisonné.

11. Test de fonctionnement

Le câblage général doit être conforme aux règles générales d'installations.

S'assurer que tous les déclencheurs manuels (DM) sont à l'état de veille avant de procéder aux essais.

Pour tester le bon fonctionnement des dispositifs radio, allumez tous les dispositifs du système et appuyer sur un DM.

Le système doit passer en état d'alarme.

Si ce n'est pas le cas voir le paragraphe «Vérification de la liaison RF» pour l'ajout de transpondeur.

Vérifier néanmoins l'état des piles et la configuration des switches des dispositifs ne fonctionnant pas.

Pour remettre le système à l'état de veille, il suffit de réarmer le DM précédemment activé.



12. Gamme «RF3» : Fonction prioritaire

La gamme «RF3» apporte entre autre la notion de priorité de l'alarme incendie sur la diffusion de l'alarme menace :

Lorsqu'une alarme menace est en cours, celle-ci est immédiatement interrompue lors du déclenchement de l'alarme incendie tout comme il est impossible de lancer un processus d'alarme menace tant qu'une alarme incendie est en cours de diffusion.

13. Vérification de la liaison RF en mode essai :

Pour vérifier la liaison entre deux DISPOSITIFS D'ALARME RADIO :

- Éteindre le premier DISPOSITIF D'ALARME RADIO puis mettre le switch 2 du DIP SWITCH CFG sur ON.
- Basculer de nouveau l'interrupteur POWER sur ON.
- Appuyer sur le bouton test du deuxième appareil.
- Les LED rouge et verte clignotent alternativement pendant un bref instant puis l'une des deux LED se met à clignoter comme suit :

Clignotement rapide de la LED rouge : aucun lien RF

Clignotement lent de la LED rouge : RF faible

1 clignotement de la LED verte : liaison RF suffisante

2 clignotements de la LED verte : liaison RF bonne

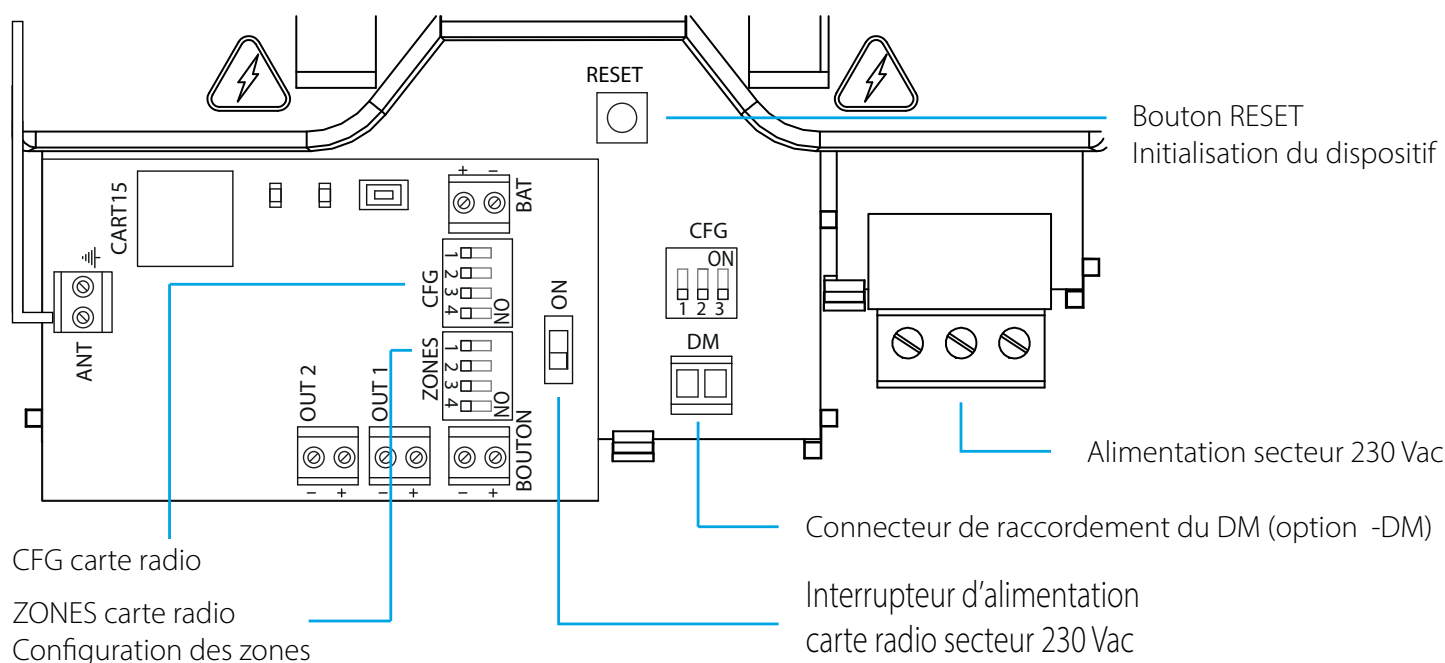
3 clignotements de la LED verte : liaison RF optimale

En cas de difficulté de communication radio entre plusieurs dispositifs, l'installation de transpondeur(s) permettant d'étendre la couverture radio est possible.

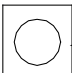
Faire un test de fonctionnement à différents points de l'installation pour s'assurer que chaque dispositif est en liaison avec la totalité de l'installation.

Pour sortir du mode de vérification de la liaison radio, mettre à nouveau le premier appareil hors service puis basculer l'interrupteur 2 du DIP SWITCH CFG sur OFF. Enfin mettre de nouveau l'appareil en service. Répéter cette opération pour les dispositifs d'alarme radio suivants si nécessaire.

14. Présentation des connecteurs

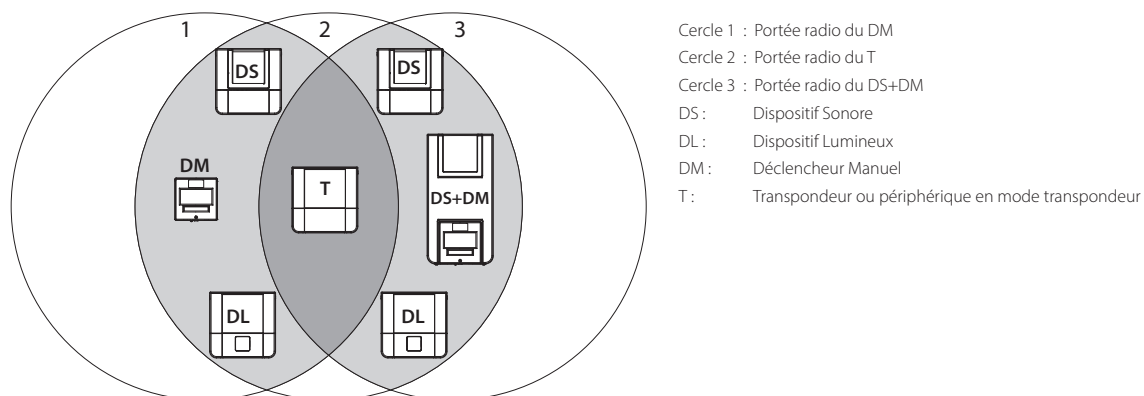


15. Fonction du bouton reset de la carte principale

RESET  Bouton Reset : permet d'annuler par exemple le processus d'alarme générale. Le dispositif revient en état de veille si aucun processus d'alarme n'est enclenché.



16. Principe de fonctionnement de la communication radio



Le principe de fonctionnement de la gamme RF est basé sur des émetteurs (les DM) et des récepteurs (sirène, flash, ...). Tous les récepteurs à portée radio directe ou indirecte (via transpondeur(s)) des émetteurs sont déclenchés.

Dans la représentation ci-dessus, lorsque le déclencheur manuel du cercle 1 est actionné, il émet un signal et déclenche **directement** le diffuseur sonore, le diffuseur lumineux et le transpondeur qui sont à sa portée d'émission radio.

Le transpondeur relaye le signal à tous les dispositifs situés dans le cercle 3 et en commun avec le cercle 2. Nous dirons que les dispositifs situés dans le cercle 3 sont déclenchés **indirectement** par le DM situé dans le cercle 1.

De la même façon, si le déclencheur manuel du dispositif présent dans le cercle 3 est activé, il déclenche directement les matériels à sa portée ainsi que les matériels à porté du transpondeur situés dans le cercle 1. Le système est dit **multidirectionnel**.

Lors du réarmement, le principe de fonctionnement est identique et c'est alors le signal de réarmement du DM qui est transmis aux différents récepteurs pour arrêter le processus d'alarme.

Si des dispositifs sont en dehors du cercle 2, il sera alors possible d'étendre encore la portée de l'installation en ajoutant un autre transpondeur (non représenté sur l'illustration).

17. Entretien

Précautions : L'autonomie optimale de la batterie est conservée pour 500 recharges et décharges. Cependant, nous préconisons de vérifier au moins une fois par an l'autonomie de la batterie.